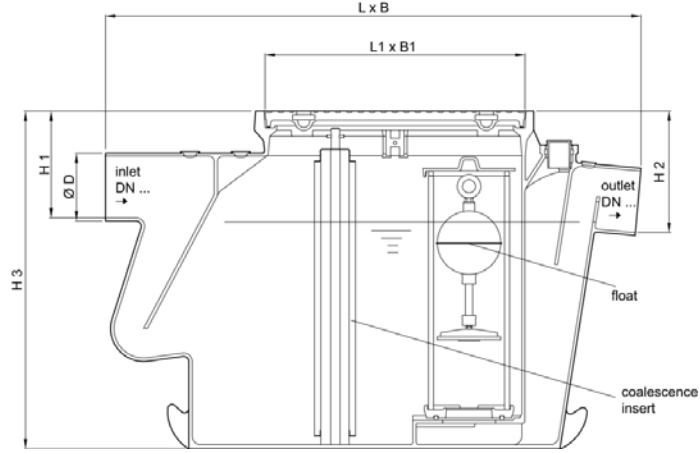
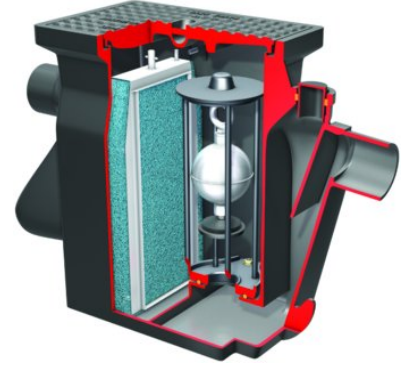


COALISATOR – GG



Coalisator - GG Nominal Boyut (Kapasite l/s)	Kapasite (lt.)		Yükseklik H1	Yoğunluk ($\frac{g}{cm^3}$)	Ağırlık (kg.)		Ürün Kodu
	Yağ Depolama	Toplam			Boş		
NS 1,5	20	55	230	0,85	115	6701.11.30	
				0,95	115	6701.31.30	
			1215	0,85	265	6741.11.30	
				0,95	265	6741.31.30	
NS 3	45	150	230	0,85	225	6703.11.30	
				0,95	225	6703.31.30	
			1235	0,85	440	6743.11.30	
				0,95	440	6743.31.30	
NS 6	65	185	255	0,85	295	6706.11.30	
				0,95	295	6706.31.30	
			1265	0,85	515	6746.11.30	
				0,95	515	6746.31.30	



NS	Boyutlar (mm)							
	L	L1	B	B1	H1	H2	H3	DN
1,5	820	433	315	255	230	255	600	100
					1215	1240	1580	
3	1050	615	420	315	230	255	740	100
					1235	1260	1740	
6	1260	615	420	315	255	290	800	150
					1265	1300	1810	

Açıklama: EN 858 ve DIN 1999–100' e uygun olarak dökme demir malzemeden imal edilmiş, don seviyesinin altına zemine gömme montaja uygun, EN 124 normuna göre B125 yük sınıfına sahip (12,5 ton) ve sızdırmaz contalı pik döküm müdahale kapaklı, cihaz kapasitesi dolduğu zaman kendini otomatik olarak kapatan paslanmaz çelik şamandıra sistemine sahip, daha fazla ayırıştırma işlemi için özel ve temizlenebilir koalesens filtreli, EN 877 normuna göre yükseklik ayarlanabilir giriş-çıkış bağlantıları SML pik döküm ve plastik boru bağlantılarına uygun, iç ve dış yüzeyi yağ ve asitlere dayanıklı, opsiyonel olarak yağ seviye ölçer alarm cihazı ve numune alma şaftı kullanılabilen, yekpare döküm gövdeli Class I petrol ve mineral yağ ayırıcı.