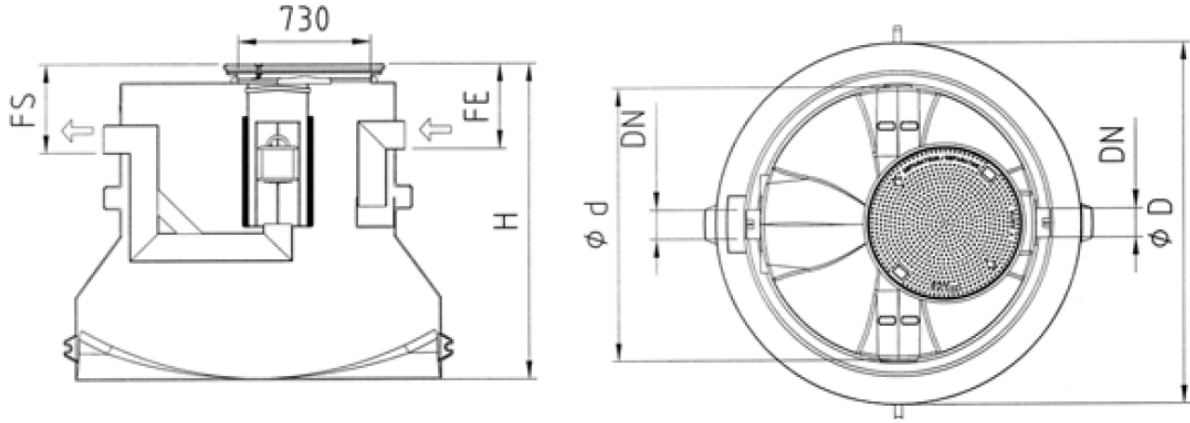


ECO – PLUS



Eco – Plus Nominal Boyut (Kapasite l/s)	DN	Kapasite (lt)		Yak. Ağırlık (kg.)		Ürün Kodu
		Tortu Tutucu	Yağ Depolama	Boş		
3	100	405	163	65		302351
	100	620	163	75		302352
6	150	800	560	108		302353
	150	1200	560	114		302354
8	150	800	560	108		302355
	150	1200	560	122		302356
10	150	1200	560	114		302358
	150	2000	560	135		302359
15	200	1700	500	130		302361
	200	3000	500	161		302362
20	200	2000	600	169		302480



NS	Kapasite (lt)	Boyutlar (mm)					
		Tortu Tutucu	Ø d	Ø D	H	FS	FE
3	405	1146	1146	1400	383	403	100
	620	1146	1146	1670	383	403	100
6	800	1516	2016	1280	471	491	150
	1200	1516	2016	1420	471	491	150
8	800	1516	2016	1280	471	491	150
	1200	1516	2016	1600	471	491	150
10	1200	1516	2016	1420	471	491	150
	2000	1516	2016	471	491	1765	150
15	1700	1516	2016	510	530	1600	200
	3000	1516	2016	510	530	2075	200
20	2000	1516	2016	500	520	2075	200

Açıklama: EN 858 ve DIN 1999–100' e uygun olarak çevreye duyarlı geri dönüşümlü polietilen (HDPE) malzemeden imal edilmiş, don seviyesinin altına zemine gömme montaja uygun, entegre tortu – çamur tutuculu, EN 124 normuna göre B125 yük sınıfına sahip (12,5 ton) ve sızdırmaz contalı polietilen müdahale kapaklı, cihaz kapasitesi dolduğu zaman kendini otomatik olarak kapatan polietilen şamandıra sistemine sahip, daha fazla ayrıştırma işlemi için özel ve temizlenebilir koalesens filtreli, EN 877 normuna göre giriş-çıkış bağlantıları SML pik döküm ve plastik boru bağlantılarına uygun, iç ve dış yüzeyi yağ ve asitlere dayanıklı, opsiyonel olarak yağ seviye ölçer alarm cihazı ve numune alma shaftı kullanılabilen, yekpare döküm gövdeli Class I petrol ve mineral yağ ayırıcı.