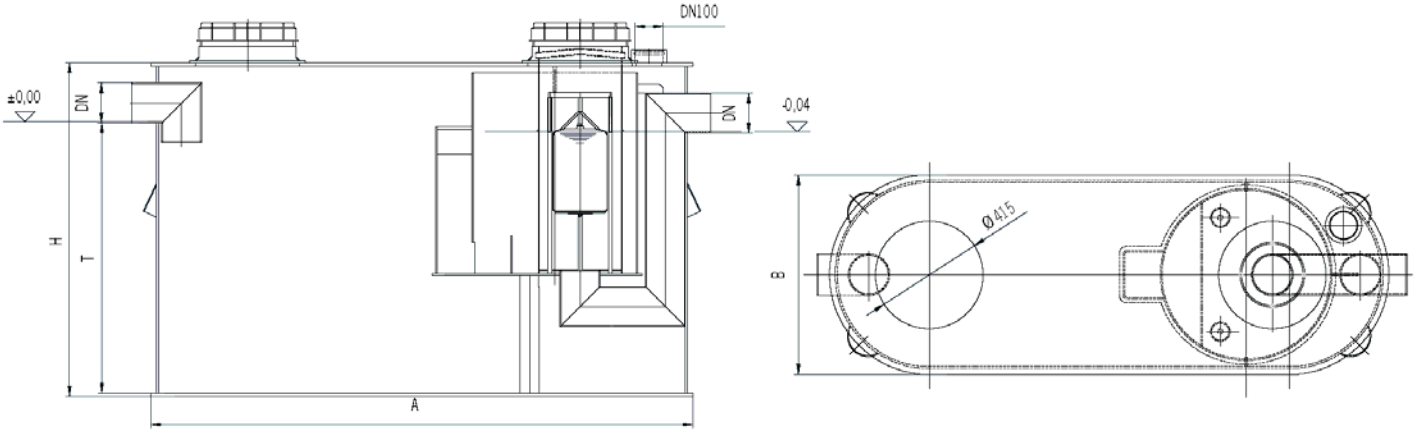
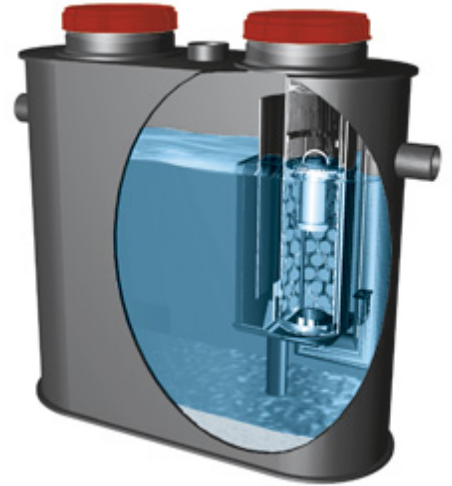


GARAGE SEPERATOR



Garage Seperator Nominal Boyut (Kapasite l/s)	DN	Kapasite (lt)			Yak. Ağırlık (kg.) Boş	Ürün Kodu
		Tortu Tutucu	Yağ Depolama	Toplam		
3	100	300	60	383	47	401502
	100	600	32	664	74	405061
6	150	600	129	647	121	405478
	150	1200	129	1466	140	405060



NS	Kapasite (lt) Tortu Tutucu	Boyutlar (mm)				
		A	B	H	T	DN
3	300	1506	581	840	587	100
	600	1440	581	1315	1025	100
6	600	1813	770	1207	967	150
	1200	2160	770	1327	1087	150

Açıklama: EN 858 ve DIN 1999–100' e uygun olarak çevreye duyarlı geri dönüşümlü polietilen (HDPE) malzemeden imal edilmiş, don tehlikesi bulunmayan yerlerde zemin üstü (oda içi) kullanıma uygun, entegre tortu – çamur tutuculu, EN 124 normuna göre A15 yük sınıfına sahip (1,5 ton) ve sızdırmaz contalı polietilen müdahale kapaklı, cihaz kapasitesi dolduğu zaman kendini otomatik olarak kapatan polietilen şamandıra sistemine sahip, daha fazla ayırıştırma işlemi için özel ve temizlenebilir koalesens filtreli, EN 877 normuna göre giriş-çıkış bağlantıları SML pik döküm ve plastik boru bağlantılarına uygun, iç ve dış yüzeyi yağ ve asitlere dayanıklı, opsiyonel olarak yağ seviye ölçer alarm cihazı ve numune alma şaftı kullanılabilen, yekpare döküm gövdeli Class I petrol ve mineral yağ ayırıcı.