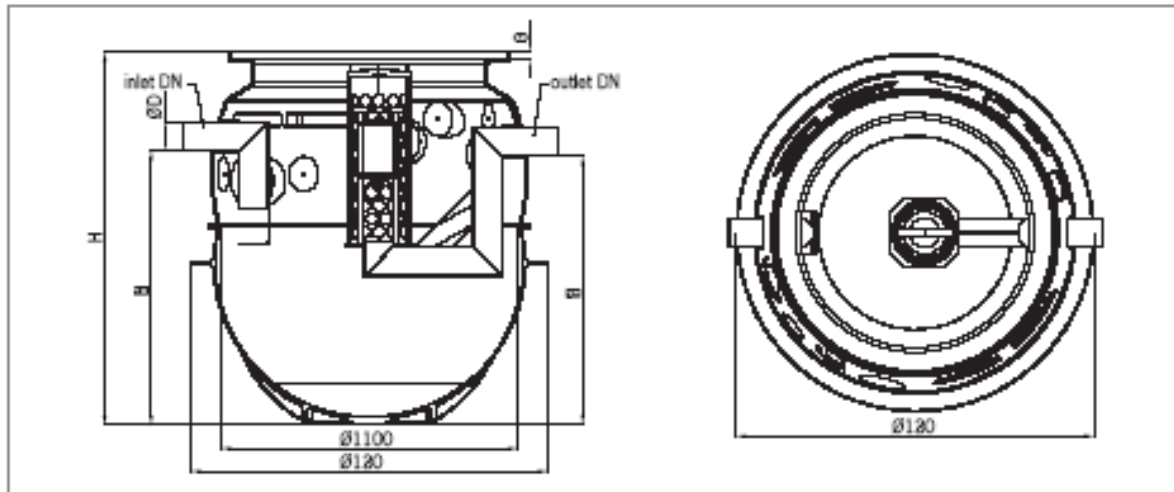




OLEOPATOR-P

- EN 858 ve DIN 1999–100' e uygun olarak çevreye duyarlı geri dönüşümlü polietilen (HDPE) malzemeden imal edilmiş,
- don seviyesinin altına zemine gömme montaja uygun, entegre tortu – çamur tutuculu,
- EN 124 normuna göre A15 (1,5kN/cm²), B125(12,5kN/cm²),D400(40kN/cm²) yük sınıfına sahip ve koku sızdırmaz contalı müdahale kapaklı,
- cihaz kapasitesi dolduğu zaman kendini otomatik olarak kapatan polietilen şamandıra sistemine sahip,
- daha fazla ayrıştırma işlemi için özel ve temizlenebilir koalesens filtreli,
- EN 877 normuna göre giriş-çıkış bağlantıları SML pik döküm ve plastik boru bağlantılarına uygun,
- iç ve dış yüzeyi yağ ve asitlere dayanıklı,
- opsiyonel olarak yağ seviye ölçer alarm cihazı ve numune alma şaftı kullanılabilen, yekpare döküm gövdeli Class I petrol ve mineral yağ ayırıcı.





Nominal size	Nominal width	Volume sludge trap [l]	Volume oil storage [l]	Total capacity [l]	D [mm]	H [mm]	H1 [mm]	H2 [mm]	Article No.
NS 3	DN 100	450	240	775	110	1377	1020	1000	3903.80.00
NS 3	DN 100	670	240	995	110	1594	1230	1210	3913.80.00
NS 3	DN 100	950	240	1280	110	1865	1500	1480	3923.80.00
NS 6	DN 150	660	235	970	160	1594	1210	1190	3906.80.00
NS 6	DN 150	1210	235	1525	160	2129	1740	1720	3916.80.00
NS 10	DN 150	1080	260	1615	160	2129	1740	1720	3910.80.00