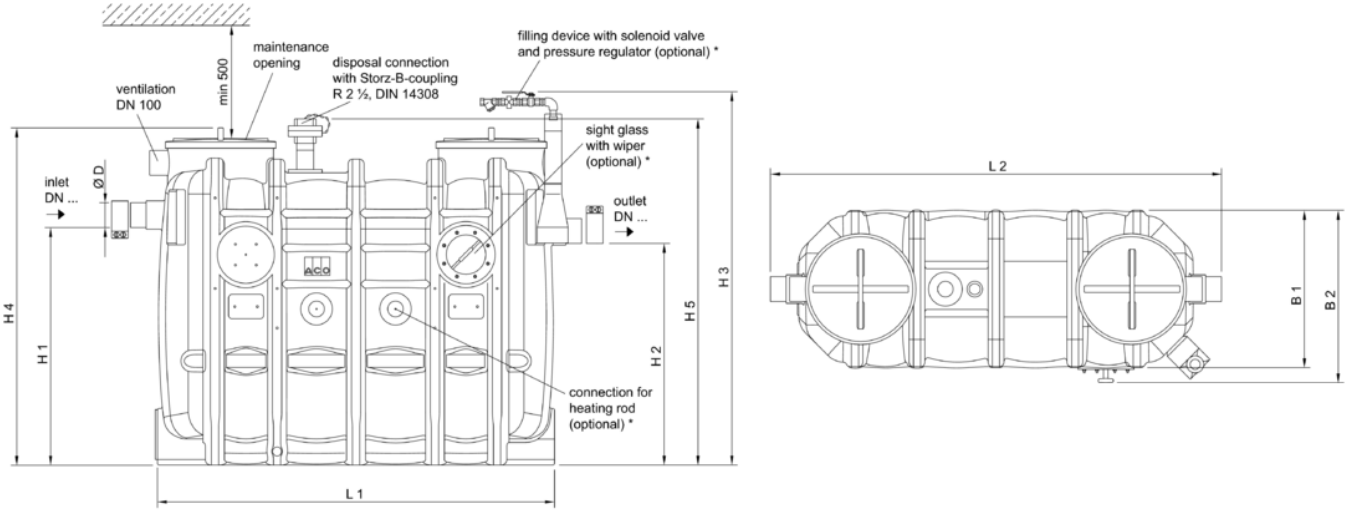


ECO - JET OD



Eco - Jet OD Nominal Boyut (Kapasite l/s)	DN	Kapasite (lt)			Yak. Ağırlık (kg)		Ürün Kodu
		Tortu Tutucu	Yağ Depolama	Toplam	Boş	Dolu	
1	100	106	100	320	68	388	3551.64.00
2	100	210	100	440	75	515	3552.64.00
3	100	300	150	630	85	715	3553.64.00
4	100	400	200	830	100	930	3554.64.00
5,5	150	725	360	1430	175	1605	3555.64.00
7	150	800	400	1600	193	1793	3557.64.00
8,5	150	940	475	1900	214	2114	3558.64.00
10	150	1000	520	2000	226	2226	3560.64.00



NG	Boyutlar (mm)									
	L1	L2	H1	H2	H3	H4	H5	B1	B2	D
1	1100	1300	830	760	1480	1300	1350	700	770	110
2	1100	1300	1055	985	1680	1500	1550	700	770	110
3	1450	1650	1055	985	1680	1500	1550	700	770	110
4	1760	2000	1055	985	1680	1500	1550	700	770	110
5,5	1760	2000	1250	1180	1880	1700	1750	950	1020	160
7	1960	2200	1250	1180	1880	1700	1750	950	1020	160
8,5	2250	2485	1250	1180	1880	1700	1750	950	1020	160
10	2450	2690	1250	1180	1880	1700	1750	950	1020	160

Açıklama: EN 1825-1 ve DIN 4040-100' e uygun olarak çevreye duyarlı geri dönüşümlü polietilen (HDPE) malzemeden imal edilmiş, don tehlikesi bulunmayan yerlerde zemin üstü (oda içi) kullanıma uygun, entegre tortu ve çamur tutuculu, cihaz açılmadan kokusuz atık tahliyesi için DN 80 / PN 10 flanşlı ve Storz B 75 kaplinli vidanjör emiş bağlantılı, koku sızdırmaz contalı polietilen müdahale kapaklı, EN 877 normuna göre giriş-çıkış bağlantıları SML pik döküm ve plastik boru bağlantılarına uygun, havalık bağlantısı yapılabilen, opsiyonel olarak gözetleme penceresi, temiz su bağlantısı, yağ seviye ölçer alarm cihazı, iri tane tutucu ve numune alma ünitesi kullanılabilen, iç ve dış yüzeyi yağ ve asitlere dayanıklı, çeperinde tortu barındırmayacak pürüzsüz yüzeyli, çelik barlarla kuvvetlendirilmiş yekpare döküm gövdeli katı yağ ayırıcı.