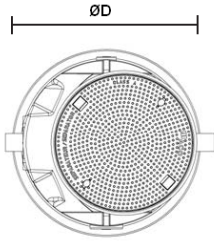
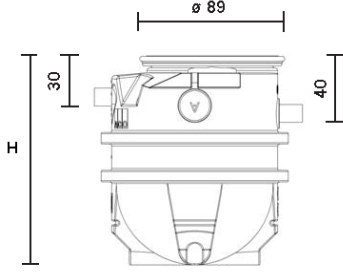
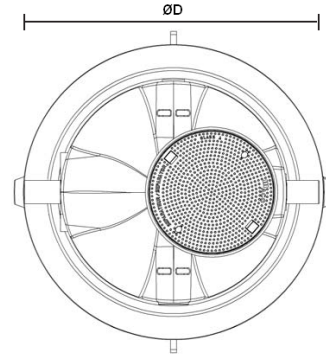
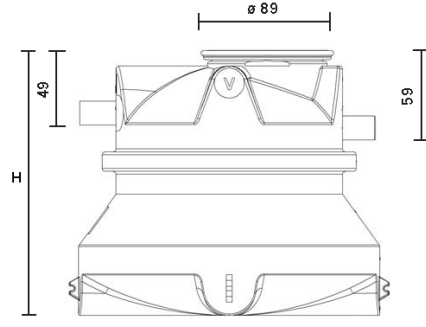


ECO - MAX



NS 1 – 4



NS 7 – 10

Eco - Max. Nominal Boyut (Kapasite l/s)	Tortu Tutucu	DN	Kapasite (lt)			Yak. Ağırlık (kg)	Ürün Kodu
			Tortu Tutucu	Yağ Depolama	Toplam		
1	100	100	100	120	616	56	301951
2	200	100	200	120	714	59	301952
3	300	100	300	120	816	62	301953
4	400	100	400	160	916	65	301954
7	700	150	700	400	1950	129	302363
10	1000	150	1000	400	2250	139	302364

NS	Boyutlar (mm)		
	Ø D	H	D
1	1150	1280	110
2	1150	1400	110
3	1150	1530	110
4	1150	1660	110
7	2000	1590	160
10	2000	1760	160



Açıklama: EN 1825-1 ve DIN 4040-100' e uygun olarak çevreye duyarlı geri dönüşümlü polietilen (HDPE) malzemeden imal edilmiş, don seviyesinin altına zemine gömme montaja uygun, entegre tortu ve çamur tutuculu, cihaz açılmadan kokusuz atık tahliyesi için DN 80 / PN 10 flanşlı ve Storz B 75 kaplinli vidanjör emiş bağlantılı, EN 124 normuna göre B125 yük sınıfına sahip (12,5 ton) ve koku sızdırmaz contalı polietilen müdahale kapaklı, EN 877 normuna göre giriş-çıkış bağlantıları SML pik döküm ve plastik boru bağlantılarına uygun, iç ve dış yüzeyi yağ ve asitlere dayanıklı, çeperinde tortu barındırmayacak pürüzsüz yüzeyli, opsiyonel olarak yağ seviye ölçer alarm cihazı ve numune alma şaftı kullanılabilen, yekpare döküm gövdeli katı yağ ayırıcı.