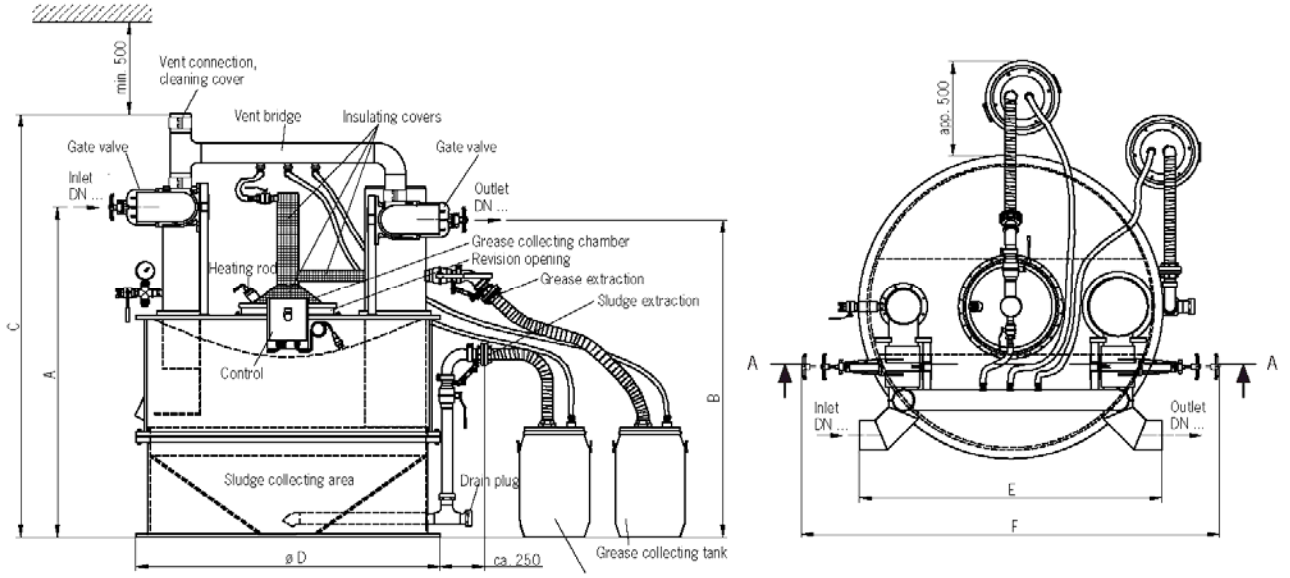


LIPATOR PE



Lipator PE Nominal Boyut (Kapasite l/s)	Kapasite (lt)	Yak. Ağırlık (kg)		Ürün Kodu	
		Toplam	Boş	Dolu	Sağdan Giriş Bağlantılı
2/4	515	150	665	3574.30.10	3574.30.20
7/10	1620	230	1850	3580.30.10	3580.30.20
15/20	2300	275	2575	3590.30.10	3590.30.20

NS	DN	Boyutlar (mm)					
		Ø D	A	B	C	E	F
2/4	100	1130	1400	1330	1750	1110	1580
7/10	150	1660	1800	1730	2300	1650	2170
15/20	200	1915	1900	1830	2420	1900	2450



Açıklama: EN 1825-1 ve DIN 4040-100' e uygun olarak çevreye duyarlı geri dönüşümlü polietilen (HDPE) malzemeden imal edilmiş, don tehlikesi bulunmayan yerlerde zemin üstü (oda içi) kullanıma uygun, özellikle atık yağın toplanması için vidanjörün ulaşamadığı mahaller için tasarlanmış, entegre tortu ve çamur tutuculu, tortu ve yağın cihaz açılmadan ayrı toplama varillerine tahliyesini sağlayan basınçlı vanalı, cihazın içerisinde toplanan yağın homojen olarak dağılmasını sağlayan zaman ayarlı ısıtıcı, temiz su bağlantılı, opsiyonel olarak yağ seviye ölçer alarm cihazı, iri tane tutucu ve numune alma ünitesi kullanılabilen, hızlı ve kolay açılıp kapanabilen, koku yapmayan ve sızdırmaz contalı polietilen kapaklı 60 litrelik 4 adet varile sahip, şeffaf tahliye hortumlu ve atık gözetleme camlı kısmi yağ ayırıcı.