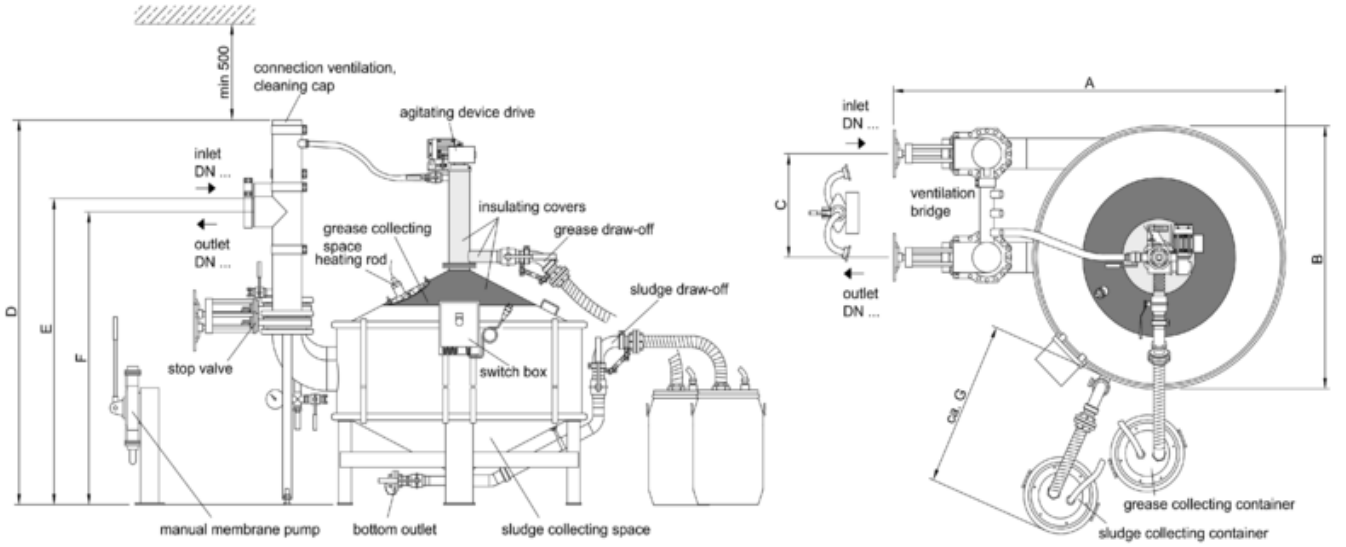


LIPATOR



Lipator Nominal Boyut (Kapasite l/s)	Kapasite (lt)	Yak. Ağırlık (kg)		Ürün Kodu
		Toplam	Boş	
2	220	130	350	7672.30.00
4	880	376	1256	7674.30.00
7	880	379	1259	7677.30.00
10	2080	591	2671	7680.30.00
15	2080	591	2671	7685.30.00
20	2080	640	2725	7690.30.00



NS	DN	Boyutlar (mm)						
		A	B	C	D	E	F	G
2	100	1100	680	260	1750	1305	1235	700
4	100	2150	1380	550	2050	1600	1450	900
7	150	2150	1380	550	2050	1600	1530	900
10	150	2800	1850	750	2350	1900	1750	1000
15	200	2800	1850	750	2350	1900	1830	1000
20	200	3000	1850	750	2350	1900	1830	1000

Açıklama: EN 1825-1 ve DIN 4040-100' e uygun olarak paslanmaz çelik (AISI 304) malzemeden imal edilmiş, don tehlikesi bulunmayan yerlerde zemin üstü (oda içi) kullanıma uygun, özellikle atık yağın toplanması için vidanjörün ulaşamadığı mahaller için tasarlanmış, entegre tortu ve çamur tutuculu, tortu ve yağın cihaz açılmadan ayrı toplama varillerine tahliyesini sağlayan basınçlı vanalı, cihazın içerisinde toplanan yağın homojen olarak dağılmasını sağlayan zaman ayarlı ısıtıcı, temiz su bağlantılı, opsiyonel olarak yağ seviye ölçer alarm cihazı, iri tane tutucu ve numune alma ünitesi kullanılabilen, hızlı ve kolay açılıp kapanabilen, koku yapmayan ve sızdırmaz contalı polietilen kapaklı 60 litrelik 4 adet varile sahip, şeffaf tahliye hortumlu ve atık gözetleme camlı kısmi yağ ayırıcı.