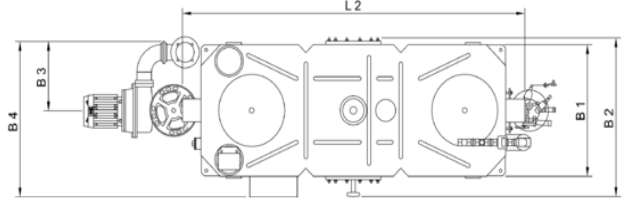
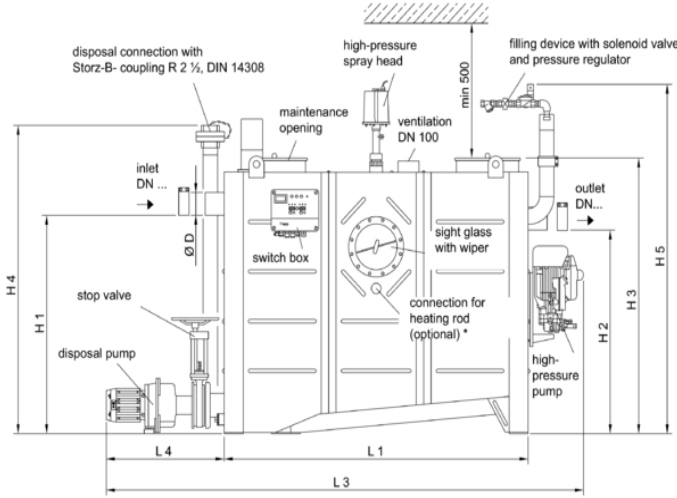


LIPURAT OAE



Lipurat OAE Nominal Boyut (Kapasite l/s)	DN	Kapasite (lt)			Yak. Ağırlık (kg)		Ürün Kodu	
		Tortu Tutucu	Yağ Depolama	Toplam	Boş	Dolu	Gözetleme Penceresi Sağda	Gözetleme Penceresi Solda
1	100	100	100	320	215	535	7571.84.42	7571.84.32
2	100	200	100	440	220	660	7572.84.42	7572.84.32
3	100	300	150	630	240	870	7573.84.42	7573.84.32
4	100	400	200	830	260	1090	7574.84.42	7574.84.32
5,5	150	550	360	1430	335	1765	7575.84.42	7575.84.32
7	150	700	400	1600	345	1915	7577.84.42	7577.84.32
8,5	150	850	475	1900	385	2285	7578.84.42	7578.84.32
10	150	1000	520	2000	400	2400	7580.84.42	7580.84.32



NS	Boyutlar (mm)													
	L1	L2	L3	L4	H1	H2	H3	H4	H5	B1	B2	B3	B4	D
1	905	1100	1850	650	830	760	1200	1380	1550	635	760	370	800	110
2	905	1100	1850	650	1055	985	1320	1500	1700	635	760	370	800	110
3	1255	1450	2200	650	1055	985	1320	1500	1700	635	760	370	800	110
4	1605	1800	2550	650	1055	985	1320	1500	1700	635	760	370	800	110
5,5	1655	1920	2600	650	1255	1185	1570	1750	1950	885	1010	450	1000	160
7	1855	2120	2800	650	1255	1185	1570	1750	1950	885	1010	450	1000	160
8,5	2155	2420	3100	650	1255	1185	1570	1750	1950	885	1010	450	1000	160
10	2345	2610	3300	650	1255	1185	1570	1750	1950	885	1010	450	1000	160

Açıklama: EN 1825-1 ve DIN 4040-100' e uygun olarak paslanmaz çelik (AISI 316) malzemedен imal edilmiş, don tehlikesi bulunmayan yerlerde zemin üstü (oda içi) kullanıma uygun, entegre tortu ve çamur tutuculu, gözetleme pencere, cihaz açılmadan kokusuz atık tahliyesi için DN 80 / PN 10 flanşlı ve Storz B 75 kaplinli vidanjör emiş bağlantılı, tortu ve yağ basma hattı bulunan, harici monteli basma pompası (IP 68 koruma sınıfı, 400 V, 50 Hz, 6,9 kW) ve cihaz kontrol panosuna sahip, yüksek basınçta (175 bar) yıkama, temizleme ve parçalama kafası olan, koku sızdırmaz contalı polietilen müdahale kapaklı, EN 877 normuna göre giriş-çıkış bağlantıları SML pik döküm ve plastik boru bağlantılarına uygun, temiz su bağlantılı, opsiyonel olarak yağ seviye ölçer alarm cihazı, iri tane tutucu ve numune alma ünitesi kullanılabilen, iç ve dış yüzeyi yağ ve asitlere dayanıklı, çeperinde tortu barındırmayacak pürüzsüz yüzeyli, yekpare döküm gövdeli tam otomatik katı yağ ayırıcı.

* Daha yüksek kapasitedeki cihazlar için lütfen iletişime geçiniz.