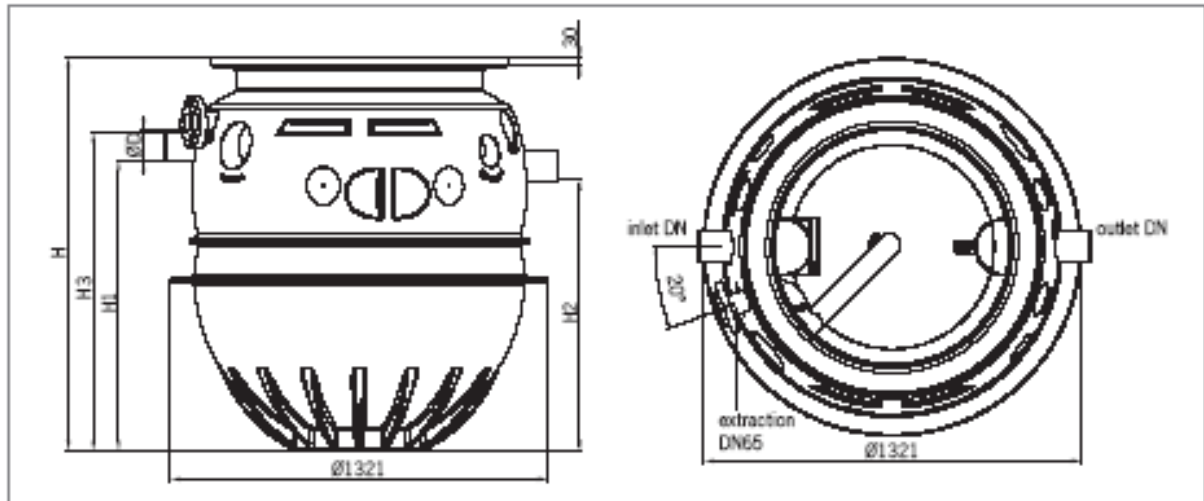




## LIPUMAX-PD

- EN 1825–1 ve DIN 4040–100' e uygun olarak çevreye duyarlı geri dönüşümlü polietilen (HDPE) malzemeden imal edilmiş,
- don seviyesinin altına zemine gömme montaja uygun,
- entegre tortu ve çamur tutuculu,
- cihaz açılmadan kokusuz atık tahliyesi için DN 80 / PN 10 flanşlı ve Storz B 75 kaplinli vidanjör emiş bağlantılı,
- EN 124 normuna göre A15 (1,5kN/cm<sup>2</sup>), B125(12,5kN/cm<sup>2</sup>),D400(40kN/cm<sup>2</sup>) yük sınıfına sahip ve koku sızdırmaz contalı müdahale kapaklı,
- EN 877 normuna göre giriş-çıkış bağlantıları SML pik döküm ve plastik boru bağlantılarına uygun,
- iç ve dış yüzeyi yağ ve asitlere dayanıklı,
- çeperinde tortu barındırmayacak pürüzsüz yüzeyli,
- opsiyonel olarak yağ seviye ölçer alarm cihazı ve numune alma şaftı kullanılabilen, yekpare döküm gövdeli katı yağ ayırıcı.





Nominal size	Nominal width	Volume sludge trap [l]	Volume grease storage [l]	Total capacity [l]	D [mm]	H [mm]	H1 [mm]	H2 [mm]	Article No.
NS 2	DN 100	245	270	720	110	1384	1015	945	3202.81.00
NS 4	DN 100	460	270	930	110	1601	1235	1165	3204.81.00
NS 5.5	DN 150	570	230	1465	160	2083	1745	1675	3205.81.00
NS 7	DN 150	730	285	1675	160	2083	1960	1890	3207.81.00