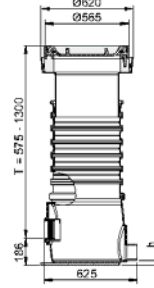


Yağ Ayırıcılar için Aksesuarlar

Numune Alma Şaftı:

DN	Uyumlu Olduğu Cihazlar	Ürün Kodu
100	Eco - Fpi w.d.s (NS 1 – 4)	3300.13.11
150	Eco - Fpi w.d.s (NS 7 – 10)	3300.13.21

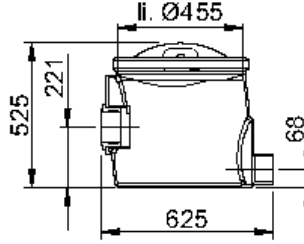
Açıklama: Çevreye duyarlı geri dönüşümlü polietilen (HDPE) malzemeden imal edilmiş, D400 (40 ton) yük sınıfında koku sızdırmaz beton kapaklı numune alma şaftı.



Numune Alma Ünitesi:

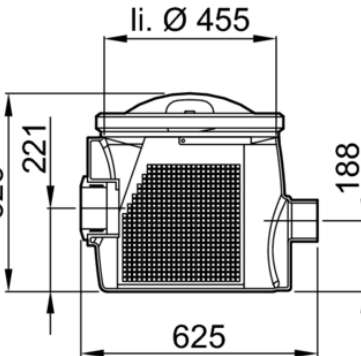
DN	Uyumlu Olduğu Cihazlar	Ürün Kodu
100	Eco - Jet OD / Hydro - Jet OAE (NS 1 – 4) Lipator PE (NS 2 – 4)	3300.09.11
150	Eco - Jet OD / Hydro - Jet OAE (NS 5,5 – 10) Lipator PE (NS 7 – 10)	3300.09.21
200	Lipator PE (NS 15-20)	3300.09.31

Açıklama: Çevreye duyarlı geri dönüşümlü polietilen (HDPE) malzemeden imal edilmiş, koku sızdırmaz polietilen kapaklı numune alma şaftı.



İri Tane Tutucu:

DN	Uyumlu Olduğu Cihazlar	Ürün Kodu
100	Eco - Jet OD / Hydro - Jet OAE (NS 1 – 4) Lipator PE (NS 2 – 4)	3667.00.04
150	Eco - Jet OD / Hydro - Jet OAE (NS 5,5 – 10) Lipator PE (NS 7 – 10)	3667.00.05
200	Lipator PE (NS 15-20)	3667.00.06

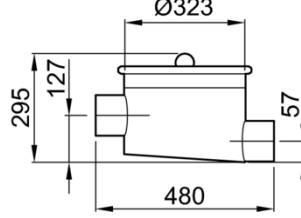


Açıklama: Çevreye duyarlı geri dönüşümlü polietilen (HDPE) malzemeden imal edilmiş, atık boru hattına kaçan ve cihaz içerisinde olası motor arızalarına ve tıkanmalara sebep olabilecek parçaların cihaza girişini engelleyen, koku sızdırmaz polietilen kapaklı iri tane tutucu.

Numune Alma Ünitesi:

DN	Uyumlu Olduğu Cihazlar	Ürün Kodu
100	Lipurex OD / Lipurat OAE (NS 1 – 4) Lipator / Lipatomat (NS 2 – 4)	7300.09.10
150	Lipurex OD / Lipurat OAE (NS 5,5 – 10) Lipator / Lipatomat (NS 7 – 10)	7300.09.20
200	Lipator / Lipatomat (NS 15 - 20)	7300.09.30

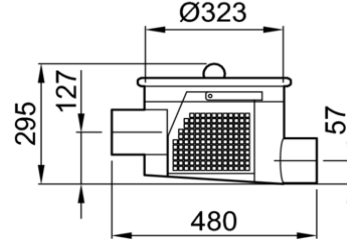
Açıklama: Paslanmaz çelik (AISI 316) malzemeden imal edilmiş, koku sızdırmaz paslanmaz çelik kapaklı numune alma şaftı.



İri Tane Tutucu:

DN	Uyumlu Olduğu Cihazlar	Ürün Kodu
100	Lipurex OD / Lipurat OAE (NS 1 – 4) Lipator / Lipatomat (NS 2 – 4)	7300.09.70
150	Lipurex OD / Lipurat OAE (NS 5,5 – 10) Lipator / Lipatomat (NS 7 – 10)	7300.09.80
200	Lipator / Lipatomat (NS 15 - 20)	7300.09.90

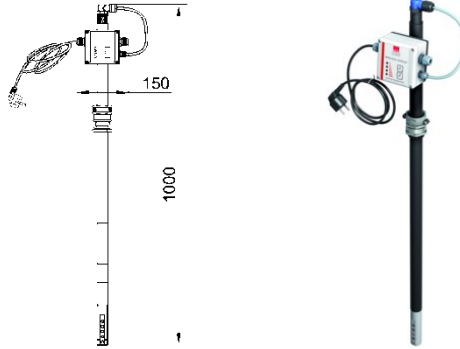
Açıklama: Paslanmaz çelik (AISI 316) malzemeden imal edilmiş, atık boru hattına kaçan ve cihaz içerisinde olası motor arızalarına ve tıkanmalara sebep olabilecek parçaların cihaza girişini engelleyen, koku sızdırmaz paslanmaz çelik kapaklı iri tane tutucu.



Yağ Seviye Ölçüm ve Alarm Cihazı:

Uyumlu Olduğu Cihazlar	Ürün Kodu
Eco - Fpi w.d.s. / Eco - Jet OD / Hydro - Jet OAE / Lipurex OD / Lipurat OAE / Lipator PE / Lipator / Lipatomat	3300.11.50

Açıklama: Yağ ayırıcılar için cihazın içerisindeki yağ seviyesini ölçen ve cihaz dolduğunda sesli ve görüntülü olarak sinyal veren, otomasyona direk olarak bağlantı yapılabilen yağ seviye ölçüm ve alarm cihazı.



* Diğer aksesuarlar için lütfen iletişime geçiniz.